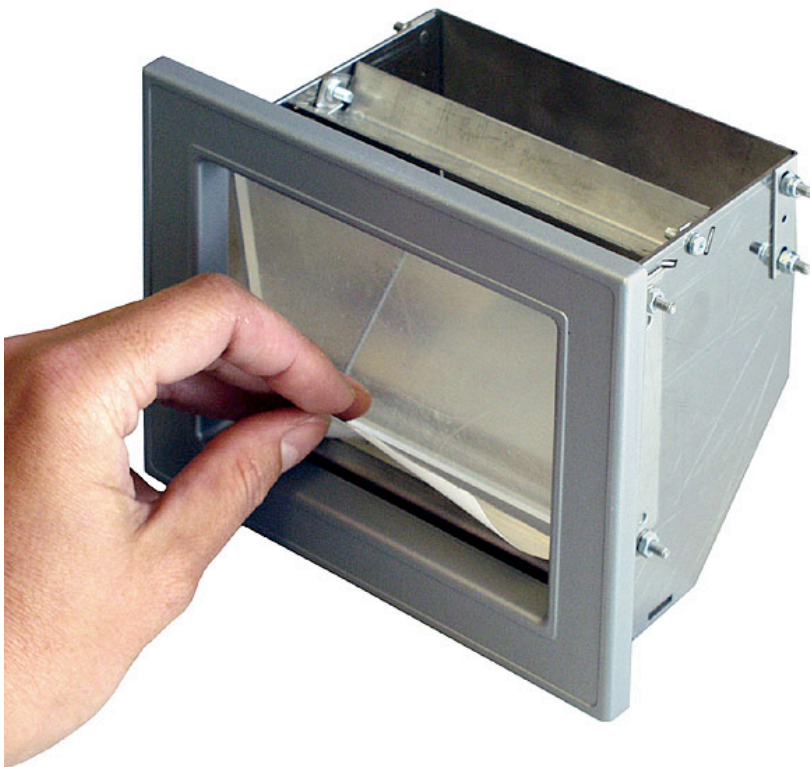


Papierfallschacht

GPS-xxx

**Vandalengeschützte Bonausgabe
zur GeBE INFO Drucker-Serie GPT-686x**



GeBE

Elektronik und
Feinwerktechnik GmbH

Module und Geräte zum Eingeben,
Auswerten, Anzeigen und Ausdrucken
analoger und digitaler Daten.

GeBE Dokument-Nr.
KI-D-392-V1.7

Stand: 13.01.2010
Gedruckt: 13.01.2010
Englisch: KI-E-393

Kurzinformation

- **äußerst robust durch Edelstahlgehäuse**
- **ideal für Outdoor-Anwendungen**

Das GeBE Logo ist eingetragenes Warenzeichen der GeBE Elektronik und Feinwerktechnik GmbH. Alle anderen in dieser Broschüre genannten Marken sind Eigentum der entsprechenden Firmen. Irrtümer und Änderungen vorbehalten. Die angegebenen technischen Daten sind unverbindliche Informationen und stellen keine Zusicherung von Eigenschaften dar. Im Geschäftsverkehr mit unseren Lieferanten und Kunden gelten unsere Geschäftsbedingungen.
Copyright © 2010 GeBE Elektronik und Feinwerktechnik GmbH. Alle Rechte vorbehalten.

GeBE Elektronik und Feinwerktechnik GmbH
Beethovenstr.15 • 82110 Germering • Germany • www.oem-printer.com
Telefon ++49 (0) 89 / 89 41 41-0 • Fax ++49 (0) 89 / 8 40 21 68 • Email: sales.ef@gebe.net

Papierfallschacht GPS-xxx

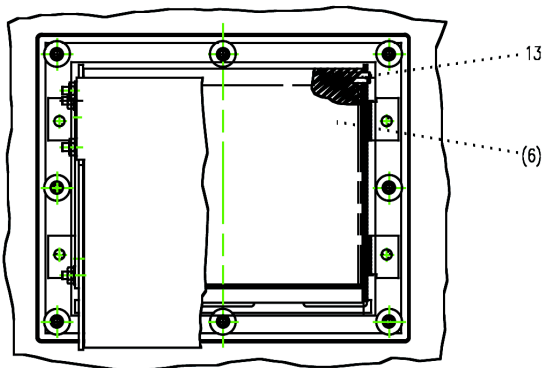
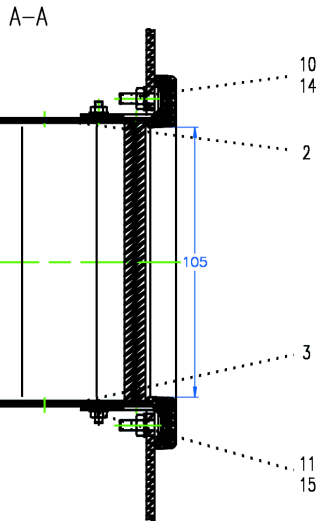
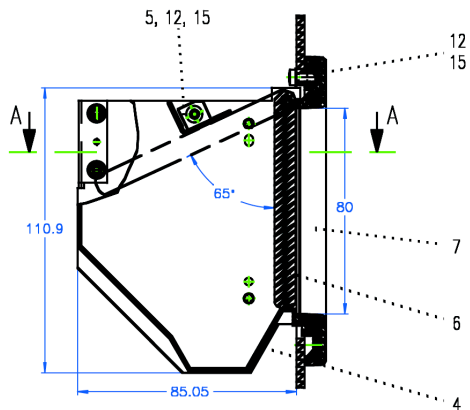
Kurzbeschreibung:

Der Fallschacht für die Info-Drucker GPT-6862 und GPT-6863 ist aus 1,5 mm starkem Edelstahl. Der Frontrahmen besteht aus Kunststoff.

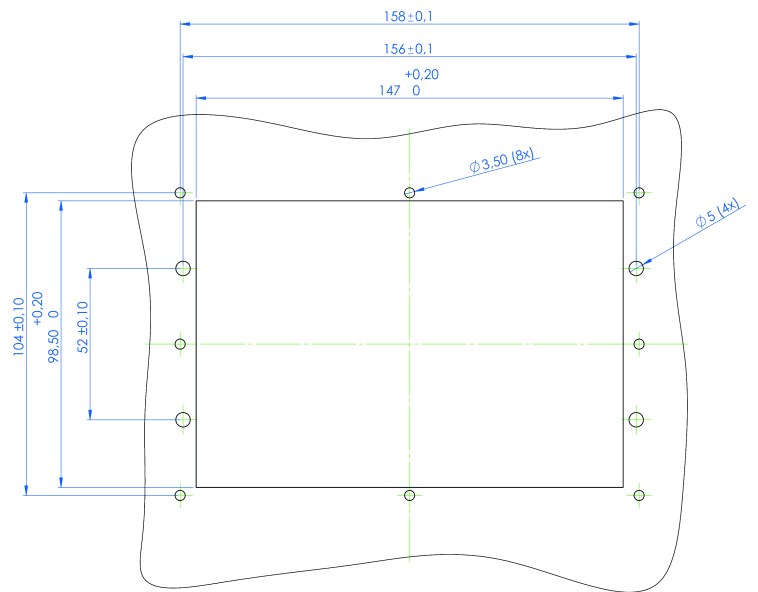
In diesem Kunststoffrahmen befindet sich eine stabile 7,5 mm dicke Acrylglasklappe, die nur nach innen aufgestoßen werden kann. So wird der Zugriff auf den darüberliegenden Drucker versperrt. Damit eignet sich der Fallschacht insbesondere für Outdoor Anwendungen.

Der Fallschacht ist geeignet für Papier mit bis zu 85 mm Breite und eine Bonlänge bis zu 70 mm. Der Einbau gestaltet sich besonders einfach: Es ist dafür lediglich ein rechteckiger Ausschnitt in eine 2,5 mm bis 6 mm dicke Frontplatte nötig. Die Einbaumaße entnehmen Sie der Zeichnung.

Maßzeichnung:



Frontwandausschnitt für 4" Drucker



Frontwandausschnitt für 2" und 3" Drucker

