

Unschlagbar leichtes Handling: so einfach ist der Papierwechsel



Easy Loading



Klappe mittels Hebel öffnen



Restpapier entnehmen

Das lästige Paplereinfädeln ist Vergangenheit. Mit Easy Loading geht das Papierwechseln rasend schnell.

Der patentierte Öffnungsmechanismus sorgt für ein leichtes Öffnen des Papierhalters.

Auch ungeübte Anwender kommen leicht mit dem intuitiven Papierwechselsvorgang zurecht.



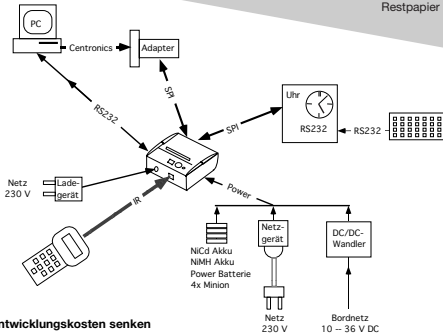
Neue Papierrolle einlegen



Klappe zudrücken



Losdrucken



Entwicklungskosten senken

Sie benötigen lediglich ein preiswertes Standard-Gehäuse oder ein einfaches kundenspezifisches Gehäuse. Das Druckermodul mit dem komplexen Easy-Loading-Mechanismus wird komplett in Ihr Gehäuse eingepasst und erspart Ihnen die aufwendige Konstruktionsarbeit.

Sie schließen den Drucker über Standard-Schnittstellen an Ihr System an. Die Steuerung des Ladevorganges und das Power-Management übernimmt der Drucker selbstständig.

Kundenspezifisches CI

Wählen Sie die Farbe des Gehäuses und geben Sie damit Ihrem Produkt eine persönliche Note. Bereits ab kleinen Serien fertigen wir Ihnen eine Folie mit Ihrem Logo für das Bedienpanel.

Effizienter Stromsparmodus

Der GPT-4352 arbeitet in einem Betriebs Spannungsbereich von 3,0 bis 7,2 V. Somit sind verschiedene Akkutypen direkt anschließbar. In akkubetriebenen Systemen ist die Höhe des Ruhestroms von entscheidender Bedeutung. Oft befindet sich der Drucker im Ruhezustand und wird nur für kurze Zeit in Betrieb genommen. Hierfür bietet der GPT-4352 einen Auto Power Off mit Zero Power Mode an. Der Drucker schaltet sich in Druckpausen selbstständig aus.

Easy Design

Easy Loading

Alles Easy



Easy Einbau

The Perfect Package

Easy Anschluss

Das erspart dem Anwender das lästige Ein-/Ausschalten. Aufgeweckt wird der Drucker z.B. durch Senden von Dummyzeichen. Für den Betrieb mit schwächeren Stromquellen kann der Spitzenstrom per Befehl von den üblichen 3 A in mehreren Stufen bis auf ca. 700 mA reduziert und so der zur Verfügung stehenden Stromversorgung leicht angepasst werden.

Integriertes Akkumanagement

Auf Wunsch ist der GPT-4352 mit einer integrierten Akkuladeschaltung für NiMH (4,8V)

Akkus lieferbar. Der Microprozessor überwacht den Ladevorgang und zeigt den Status über LED an. Vorteil: Der Drucker erlaubt das Laden während des Druckens, ohne dass der Ladevorgang vorzeitig abgebrochen wird.

Leistungsfähige Schnittstellen

Der Drucker verfügt standardmäßig über eine RS232, die mit Baudraten bis zu 57,6 Baud betrieben werden kann. Im Grafikmode unterstützt der Drucker Standard Kompressionsverfahren und erreicht so auch bei seri-



Anwendungsbeispiele

Infrarot Schnittstelle

Der Druckertyp GPT-4352-LV-82-IR-EVAL ist mit einem bidirektionalen IR-Interface in der Mitte des Bedienfeldes ausgerüstet, was besonders bei Frontplatteneinbau oder bei am Gürtel hängendem Drucker von Vorteil ist.



Edge Assembling

Einbaukosten senken

Der Mini-Einbaudrucker GPT-4352 wurde speziell für sehr kleine Applikationen wie z.B. Handhelds konzipiert. Somit eignet er sich für nahezu alle Einbaudrucker-Anwendungen.

Sehr einfach ist der Einbau von Außen in einen leicht zu erstellenden Ausbruch mittels zweier Schrauben.

Besonders raumsparend ist das "Edge Assembling". Hierbei ragt der Drucker über das Handheldgehäuse hinaus und reduziert das sonst darin erforderliche Einbauvolumen um bis zu 50%.

Drucker nach Wunsch

Sie erhalten auch 19" Einbauhilfen, Schaltfelderdruck im DIN-Gehäuse und Akkudrucker im Tisch- oder Gürtelgehäuse.

eller Ansteuerung eine hohe Druckgeschwindigkeit. Auf Wunsch wird für parallele Ansteuerung ein Centronics-Adapter geliefert.

Betriebsichere Systemlösung

Bei der Entwicklung des Druckersystems in SMD Technik wurde besonders Wert auf ein EMV-gerechtes Design gelegt. Betriebsspannung, Druckkopftemperatur und kritische Impulszeiten der Heizelemente werden beim Drucken permanent überwacht und Störungen automa-

tisch gemeldet. Den Programmablauf überwacht ein Watchdog.

Komfortables Batch-Dateien System

Der GPT-4352-EVAL ist mit einem seriellen 8 KByteEEPROM (optional bis 64 KByte) ausgestattet. In Batch-Dateien lassen sich Logos, Werbetexte, Makros oder auch die Drucker-Initialisierungen ablegen.



GPT-4312 Einbauset