

Maxi- 4"-Einbauthermodrucker

GeBE®

**Elektronik und
Feinwerktechnik GmbH**

Module und Geräte zum Eingeben,
Auswerten, Anzeigen und Ausdrucken
analoger und digitaler Daten.

GPT-4454

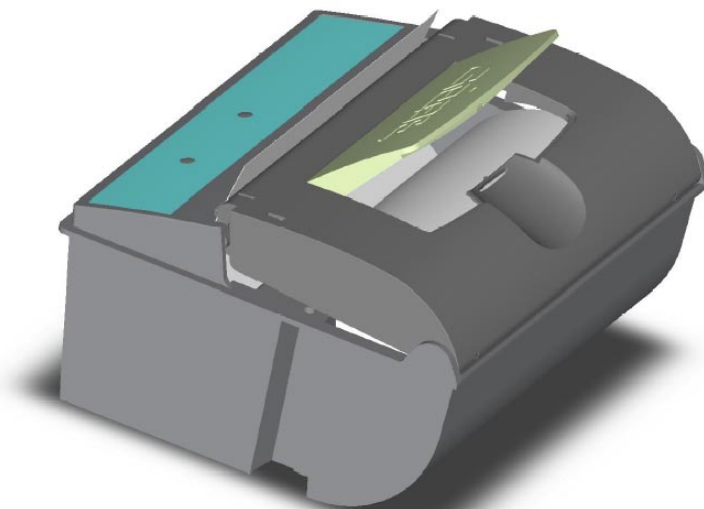
114 mm Papierbreite • 60 mm Papierrollen-Ø
Easyloading - Technik • Hohe Auflösung 203 dpi
Text • Grafik • Barcode • 50 mm/s schnell
Diverse Schnittstellen: RS232 / USB / RF / IR
GeBE OPD-Menue® • Akkubetrieb mit Stromsparmodi

Lieferbar: 4.Quartal 2004

GeBE Dokument-Nr.:

KI-490-D-V0.2

Stand: 26.04.2004
Gedruckt: 05.05.2004
English:KI-E-491



Vorläufig!
Produktankündigung

Easyload Maxi-Thermodrucker Einbaumulde für stationäre und portable Geräte. Die neue, robuste Generation - von GeBE !

Kurzinformation

- Kompakter, leistungsfähiger 4" Thermodrucker
- Für Protokoll-, Quittungs- und Ticketdruck
- Kunststoffgehäuse, ansprechendes Design
- Passt als Einbaudrucker sowohl zu POS Cash-systeme als auch zu technischen Geräten
- Nur 40mm Einbautiefe
- Halbeinbau über Gehäusekanten hinaus
- Einfachstes Papierhandling: Drucker aufklappen, Papier einlegen, Drucker schließen, fertig!
- Hohe Druckgeschwindigkeit bis zu 50mm/s
- 832 Punkte pro horizontaler Linie (104mm)
- Verschiedene Zeichensätze (IBM-II/850) mit 24 / 32 / 42 und 54 Zeichen/Zeile • Sonderzeichen
- Barcodes druckbar EAN8 / EAN13 / Code39 2 aus 5 interleaved / andere auf Anfrage.
- Serielle Schnittstellen: RS232/422/485/TTL
- Wireless Schnittstellen: GeBE-IR, IrDA, Bluetooth
- Peripherie Optionen: Uhr mit Alarmregister, 2. serielle Schnittstelle (Barcodescanner), Magnetkartenleser, Papieraufwickler
- Flexibilität in der Spannungsversorgung
- Betrieb mit externer Versorgung 4,5 - 8,5V DC
- Option: Eingebauter DC/DC-Wandler 8 - 40V DC
- Akkubetrieb: einfache interne Ladeschaltung
- 5xNiMH Akkus oder 2x Li-Ionen-Akkus
- Ausgefeiltes Stromsparmangement, SLEEP-Mode
- Schnittstellen- und Druckerparameter können über GeBE OPD-Menue® eingestellt werden
- **Sonderversionen schon bei mittleren Serien:** z.B. Privat-Labeling, Gehäusefarbe, Minderbestückung, Uhr-Alarmfunktion, geänderte Software, spezielle Zeichensätze, Papieraufwicklersteuerung, akustischer Signalgeber, digitale und analoge I/O's

Das GeBE Logo ist ein eingetragenes Warenzeichen der GeBE Elektronik und Feinwerktechnik GmbH. Alle anderen in dieser Broschüre genannten Marken sind Eigentum der entsprechenden Firmen. Irrtümer und Änderungen vorbehalten. Die angegebenen technischen Daten sind unverbindliche Informationen und stellen keine Zusicherung von Eigenschaften dar. Im Geschäftsverkehr mit unseren Lieferanten und Kunden gelten unsere Geschäftsbedingungen. Copyright © 2004 GeBE Elektronik und Feinwerktechnik GmbH. Alle Rechte vorbehalten.

GeBE Elektronik und Feinwerktechnik GmbH

Beethovenstr. 15 • Germering • Germany • www.oem-printer.com
Telefon:0049 (0) 89/894141-0 • Fax:0049 (0) 89/8402168 • email: sales.ef@gebe.net

Beschreibung

Flexibilität in der Ausstattung

Auch bei diesem für stationäre und mobile Anwendungen konzipierten 114mm breiten Einbauthermodrucker bietet GeBE seinen OEM-Kunden die traditionell hohe Flexibilität in der Ausstattung. Das betrifft nicht nur die vielseitig variable Funktionalität, sondern auch die designerische Gestaltung des Äußeren und nicht zuletzt die daraus resultierende Preisgestaltung.

Papierhandling leicht gemacht

Über einen Klappenhebel in der Papierhaube lässt sich die Papiervorratskammer leicht öffnen. Das Papier muss nicht in das Druckwerk eingefädelt, sondern lediglich in den Papierlauf eingelegt und der Deckel geschlossen werden. Somit ist der Papierwechsel unkompliziert und schnell möglich. Papierhavarie während des Einlegens einer neuen Rolle gehört der Vergangenheit an. Für stationären Betrieb ist auch die große Papierrolle von Vorteil, deren Durchmesser bis zu 60mm betragen kann.

Kleiner Platzbedarf in die Tiefe

Der neue Maxi-Thermoeinbaudrucker GPT-4454 eignet sich durch seine geringe Einbautiefe hervorragend für den frontseitigen Einbau in Frontplatten oder Pultgehäusen. In Tischgehäusen ist der Halbeinbau (über die seitliche Gehäusewand hinaus) innenplatzsparend möglich. Quittungsdruck am POS, in Abrechnungssystemen in der Rezeption, Protokolldruck bei messtechnischen Aufgaben und der Dokumentation sind typische Einsatzbereiche für diesen neuen hochauflösenden 4" Thermodrucker.

Die Druckergebnisse können sich sehen lassen

4 Zeichensätze mit jeweils 256 Zeichen (ähnlich IBM-II Codetabelle 850) verschiedener Größe sind eingebaut. Andere Zeichensätze, z.B. kyrillisch können dagegen ausgetauscht werden. Der Ausdruck wird grundsätzlich in einer Pixelgrafik mit 832 Dots pro horizontaler Linie und mit gleicher Dichte in vertikaler Richtung (8 Dot/mm entsprechend 203 dpi) vorgenommen.

Graudruck wird durch Ausdünnen der Anzahl der Pixel erreicht. Bonusdrucke können mit leistungsfähigen Befehlen attraktiv gestaltet werden: Drucke schwarz auf Weiß, drucke weiß auf Schwarz, drucke grau, unterstreiche, wähle Zeichengröße von 1- bis 8fach, einfache und doppelte Zeichenbreite, Zeichenabstand verändern, effektive Druckbreite einstellen.

Im Flashspeicher des µ-Controllers können fest - oder in einem optional einbaubaren 8 - 32 kByte großen, seriellen EEPROM für den Anwender änderbar - jederzeit ausdrückbare Batchdateien mit Text- und Grafikkonserven (Werbetexte und Firmenlogo) bereitgehalten werden. Der Drucker generiert eigenständig 4 verschiedene Barcodes (EAN8 / EAN13 / Code39 / 2 aus 5 interleaved), andere Barcodes können entweder als Grafik ausgedruckt oder als Anwenderwunsch speziell programmiert werden. Bitte anfragen. Das Papier kann linienweise vor- und in kleinen Bereichen auch zurückpositioniert werden.

Kontrollierte Betriebssicherheit

Die Absicherung des Programmablaufes besorgt ein Watchdog. Sensoren überwachen den Papiervorrat, die Powerspannung sowie die Temperatur an Druckkopf und Akku. Mit passendem Papier ist der Drucker von -10°C bis 50°C einsetzbar, außerhalb dieses Bereiches wird der Druck automatisch unterbunden. Über auf der Bedienkonsole angeordnete LEDs werden z.B. der Funktionszustand der Stromversorgung sowie aufgetretene Fehler angezeigt. Auf der Rückseite ist optional eine Abdeckung einbaubar, die einen wirksamen Schutz der Elektronik vor unsachgemäßer Berührung darstellt. Die Zuführung der Datenleitung erfolgt ebenfalls von der Unterseite über einen verriegelbaren Steckverbinder.

GeBE OPD-Menue® hilft bei der Parametereinstellung

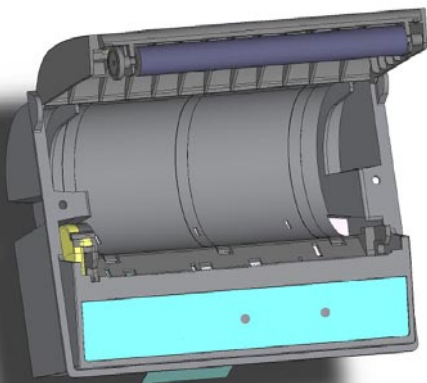
Druckersteuernde Informationen stehen in dem seriellen EEPROM. Im GeBE OPD-Menue® werden über zwei Tasten mit Unterstützung der Druckfunktion (als Dialoganzeige) z.B. Schnittstellenparameter (Baudrate, Zeichenformat), Schwärzung des Druckes usw. ausgewählt, verändert und im EEPROM wieder abgespeichert.

Stromversorgung und Powermanagement

Grundsätzlich wird das Drucksystem mit nur einer Leistungsspannung Vp zwischen 4,5 und 8,5V betrieben. Diese kann aus verschiedenen Quellen zugeführt werden. Im stationären Betrieb wird der Drucker über die von unten zugängliche Powerbuchse aus einem externen Netzgerät (4,5 - 8,5V; 5A) versorgt. Ferner ist auf dem Controllerboard optional ein DC/DC-Wandler mit einem großen Eingangsspannungsbereich (8-40V DC) einbaubar. In einer weiteren Version ist der Controller mit einer einfachen Akkuladeschaltung bestückt, über die aus einem speziellen Steckerladegerät (mit Innenwiderstand zur Strombegrenzung) 5x NiMH Akkus aufgeladen werden können. Die Ladeschlussüberwachung wird durch den Controller durchgeführt und die Ladesituation wird an der Power-LED angezeigt. Die hohe Effizienz bei der Nutzung der Akkuenenergie wird dadurch erreicht, dass der Controller immer dann, wenn es die Ausdruckssituation zulässt, automatisch in die stromsparenden Betriebsmodi Idle oder SLEEP umschaltet.

Wichtige technische Daten

Papier- / eff. Druckbreite	113,5±0,5 /104mm
Papierdicke	60 - 150µm
Rollendurchmesser	max. 60mm
Papierlänge: Papierdicke: 60µm	ca.45m
Druckgeschwindigkeit	bis 50mm/s
Zeichensätze	4x 256 Zeichen
Ausdruckart:	Text, Graphik, Barcode
Drucklage	Text- und Datenmode
Schnittstellen seriell	RS232/244/285/TTL/USB
Wireless Schnittstellen	BeBE-IR, IrDA, Bluetooth
Betriebstemperatur	0 - 50°C, (-10°C auf Anfrage)
Papierdurchlauf	ca. 50km



Made in Germany: GeBE entwickelt und fertigt Drucker. Selbst bei kleineren Serien können für OEM an den Produkten Modifikationen vorgenommen werden. **Bitte fragen Sie, gerne erfüllen wir Ihre Wünsche !!**